



POLOMAQ

EVO4500TS



**CARRO
ELEVADOR**

**LA
EVOLUCIÓN
DE LA
ESPECIE**

 **FABRICADO EN ITALIA**

GOLIA
by Femak





El modelo EVO4500TS responde de manera simple, segura y económica a las necesidades de transporte y elevación de mercancías en entornos industriales y artesanales. Puede levantar cargas de hasta 280 kg. a alturas de 4500 mm. con facilidad gracias al reductor accionable manualmente o mediante un taladro atornillador (sistema patentado).

Un práctico manillar y cuatro ruedas de generosas dimensiones permiten mover las cargas sin esfuerzo y de manera segura. El diseño exclusivo permite desmontar los 4 pies, reduciendo las dimensiones a solo 77x53 cm, lo que posibilita pasar por puertas estrechas y transportar en vehículos pequeños, evitando el uso de grúas o montacargas. Los mismos pies pueden invertirse en la posición delantera o trasera, lo que permite un uso estándar (en dirección) o voladizo, lo que posibilita mover vidrios hasta el suelo en esta posición.



PATENTADO

EVO4500TS

FABRICADO EN ITALIA



Capacidad Máxima 280 kg.

Altura Máxima 4,45 m.

Peso del equipo 117 kg.



POLOMAQ

Ruedas neumáticas para facilitar el movimiento en superficies irregulares.

ACCESORIOS ESTANDAR Incluidos

A N° 1 Estuche con manual de uso y mantenimiento.

C N° 2 Insertos para el reductor.

B N° 1 Manivela para el reductor.

D N° 2 Horquillas para palets.



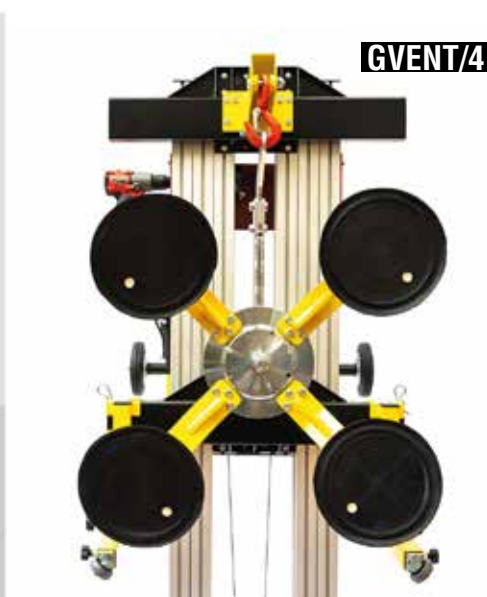
ACCESORIOS ESTANDAR

Incluidos

- CZAVO** Grupo de contrapeso: carga de hierro
- FGANCIO** Horquilla para gancho
- GTRAS** Grupo de desplazamiento
- GVENT/4** Unidad de ventosas bateria ottovac 4 placas + rotación + tope, capacidad máx. 260 kg.



CZAVO



GVENT/4



FGANCIO



GTRAS

ACCESORIOS OPCIONALES

- PENS4** Grupo de 4 ventosas con rotación y basculante para marquesinas, capacidad de carga de 200 kg.
- CULLA3500** Cuna plegable de 1500x400 mm.



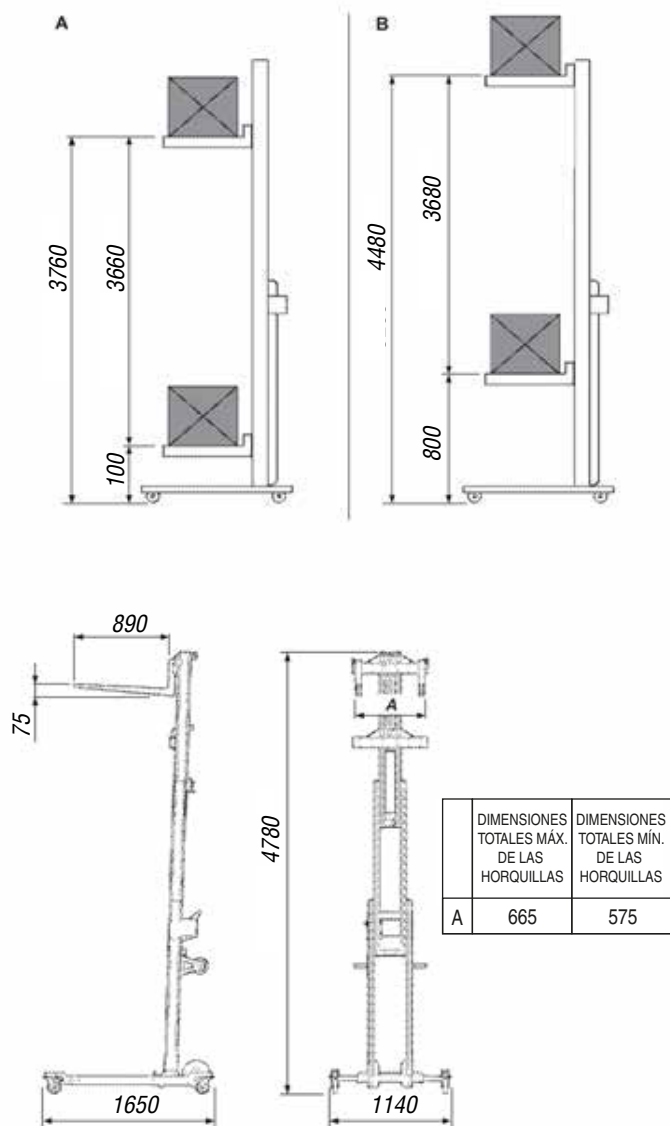
PENS 4



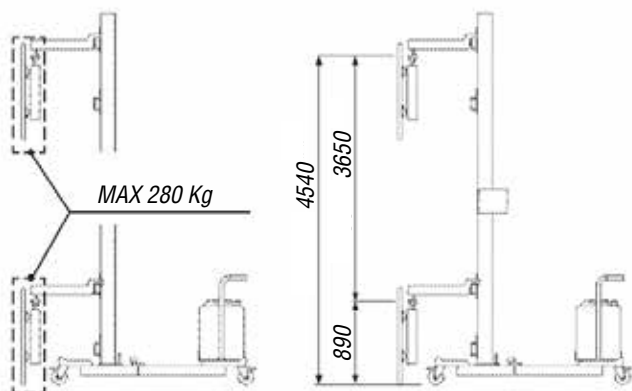
CULLA 3500

EJEMPLOS DE USO

Dimensiones y alturas de trabajo.



Dimensiones y alturas de trabajo en configuración de voladizo.



Resuelve el problema de la instalación en el lugar cuando el espacio disponible no permite el uso de grúas o camiones.



Movimiento y elevación en entornos artesanales e industriales.



Uso en autobuses, tranvías, trenes...

A

Asa de agarre para mover la máquina en configuración de transporte: la posición elevada facilita el movimiento reduciendo el esfuerzo del operador.

B

Manillares de dirección en configuración de trabajo: la ubicación externa facilita el movimiento de la máquina incluso con carga completa.

C

Ruedas para carga/descarga en configuración de transporte: la posición ha sido diseñada para facilitar la carga/descarga desde camiones.

D

Neumáticos inflables para facilitar la movilidad de la máquina en configuración de transporte en superficies irregulares.

E

Pies (con ruedas giratorias y frenos) con conexión rápida en la base: además de reducir el espacio de la máquina en configuración de transporte, también es posible quitar los 4 pies, lo que aligera el peso total y facilita el transporte y la elevación de la máquina.

F

Base extensible. Se pueden seleccionar dos posiciones: una para el transporte (77 cm para pasar por puertas pequeñas en configuración de transporte) y otra para el trabajo (116 cm para garantizar la máxima estabilidad incluso a plena carga y altura máxima).

