



POLOMAQ

Capacidad Máxima 500 Kg.

Altura Máxima 4,8 m.

CARRO ELEVADOR GOLIA MAGNUM

 FABRICADO EN ITALIA

GOLIA
by Femak





GOLIA MAGNUM

FABRICADO
EN ITALIA



El nuevo y exclusivo GOLIA MAGNUM es capaz de mover y levantar láminas de vidrio con un peso máximo de 500 kg y una altura máxima de 4.80 m. Su estructura (76 × 84 × 174 cm) y su peso reducido hacen que sea fácil de transportar incluso en un coche familiar común. Se completa con una serie de accesorios/elementos que le brindan una extraordinaria versatilidad (puede utilizar cualquier tipo de unidad de ventosas), sencillez de uso y gran solidez. La horquilla de soporte del grupo de ventosas también está provista de un sistema exclusivo que permite moverla hacia la derecha e izquierda, garantizando con ello la colocación perfecta de las láminas sin necesidad de mover toda la máquina. La subida y bajada de la carga es motorizada y alimentada por un sistema con baterías de 24V que garantiza una larga autonomía de trabajo.

COMPACTO & PODEROSO

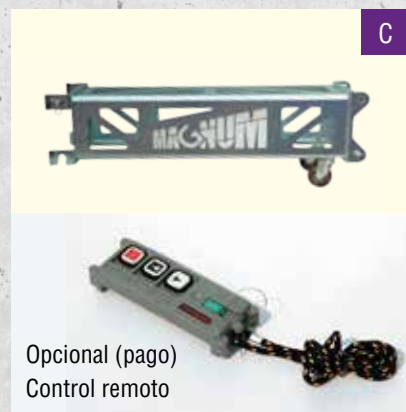
Cuando el tamaño importa... GOLIA MAGNUM SE VUELVE EXCELENTE

Tan potente como los sistemas de elevación tradicionales, supera en términos de tamaño reducido, lo que lo convierte en ideal para su uso en centros comerciales, porches, espacios estrechos y en todas las situaciones donde no es posible usar grúas y carretillas elevadoras.



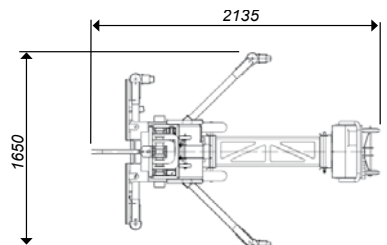
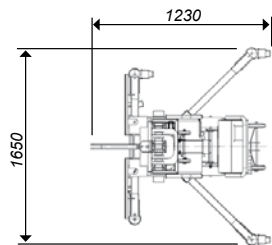
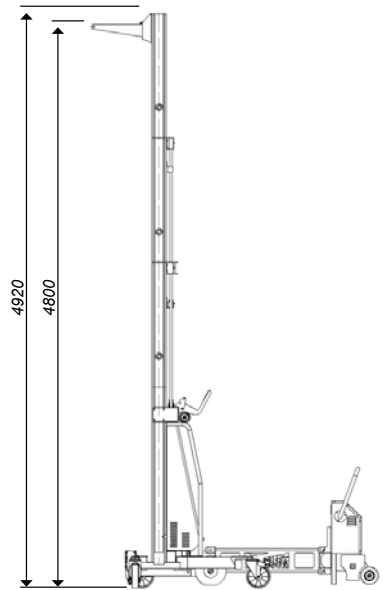
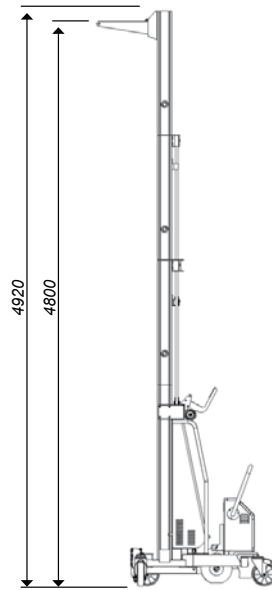
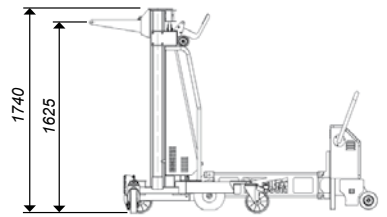
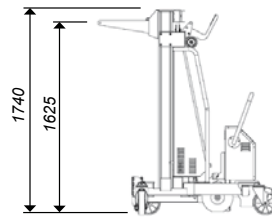
ACCESORIOS ESTANDAR Incluidos

- A** Elevador 76x84x174 cm. / 176 kg.
- B** VBT4: Unidad de ventosas con batería capacidad máx. 400 kg con rotación y movimiento basculante guiado.
- C** Prolongación 30x23x105 cm. / 12 kg.
- D** Grupo de alimentación y soporte de contrapeso 40x53x100 cm. / 59 kg.
- E** Estabilizadores con ruedas giratorias 40kg (2+2 unidades)
- A** Contrapeso (12 unidades x 8 kg = 96 kg.)

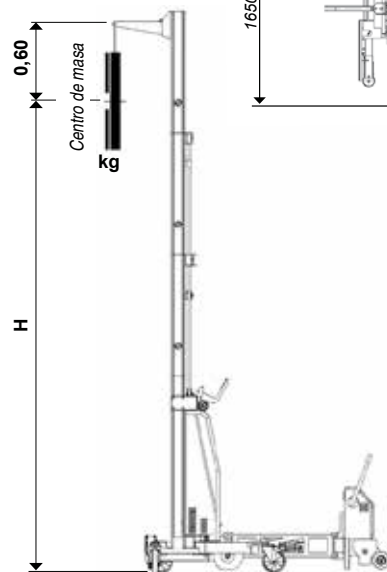
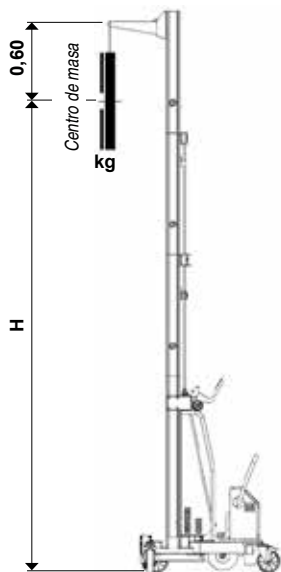




DIMENSIONES



CAPACIDAD MÁXIMA



Altura H	Carga Máx.
Hasta 1,6 m.	220 kg.
Hasta 2,6 m.	190 kg.
Hasta 4,2 m.	160 kg.

Altura H	Carga Máx.
Hasta 1,6 m.	500 kg.
Hasta 2,6 m.	425 kg.
Hasta 4,2 m.	400 kg.

